

Pure Freude
an Wasser


GROHE
WAVE

SMART DESIGN,
ELEVATED HYGIENE

GROHE IGINA

2024 / 2025





全新「GROHE IGINA」智慧馬桶是德國設計與日本工藝的完美融合之作，採用GROHE專利技術精心打造，實現了衛生、設計和舒適。IGINA源自「HYGIENE」一詞，提供臻享潔淨體驗和細緻呵護；並透過頂尖技術體現了設計中的建築線條，升級再進化您的如廁體驗。

以用戶的衛生體驗作為首要考量，IGINA智慧馬桶將創新技術融入在流線型底座中。馬桶表面具有奈米科技的HyperClean塗層，採用銀離子可有效抑制99.9%的細菌滋生；而獨特的AquaCeramic技術，在馬桶內壁表面形成光滑的親水層，以防止污垢及水垢附著。為了提供最佳的舒適度與便利性，其搭載自動開合的ABS座椅，可確保最少的接觸和最高的抗菌保護，並與智慧偵測感應自動沖水功能無縫對接。

探索「GROHE IGINA」，盡享舒適體驗，開啟閃耀衛浴空間。IGINA舒緩您身心的日常壓力，喚醒恰到好處的美妙感覺，使您獨享片刻寧靜時光。

SEAMLESS SIMPLICITY, INTUITIVELY YOURS

極致簡樸 構築美感

簡潔的外型和諧地融入在整體浴室空間，並與GROHE衛浴配件產品相得益彰。採用纖巧流暢的一體式無水箱設計，營造出輕盈時尚的輪廓。搭配單手握持的遙控裝置，簡易直覺式操控介面，輕鬆啟動專屬個人化的喜好功能。



01 DESIGNED FOR **HYGIENE** 專為衛生而設計



輕盈外觀和懸浮效果
具有延伸至底部的細微線條



纖薄潤滑且精緻時尚
纖巧流暢座蓋搭配一體式設計

完美無瑕的現代陶瓷釉面
陶瓷馬桶結合光滑細緻表面



02 DESIGNED FOR **USABILITY** 專為易用性而設計



單手握持且單指控制



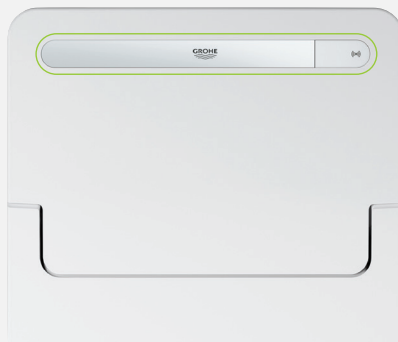
03 DESIGNED FOR **COMPLETE BATHROOM** 專為整體浴室而設計

優化使用者介面
按鈕設置是依據使用者如廁的頻率與行為而設計

- ① 主要功能
 - 自動開啟/關閉功能
 - 沖水功能
 - 噴洗功能
- ② 次要功能
 - 調節與狀態指示燈
 - 噴洗水溫與水量調節
- ③ 附加功能
 - 清除異味/節能模式/噴嘴清潔



馬桶、遙控器和浴室配件採用協調一致的橢圓形的細節設計



BEYOND CLEAN, GENTLE ON SKIN

超越潔淨 溫和呵護肌膚

01 ULTIMATE HYGIENE 極致衛生抗菌

憑藉領先的AquaCeramics技術、抗菌HyperClean塗層和自清潔抗菌噴臂，可以確保 100% 的衛生安全。



雙臂噴洗 TWIN SHOWER ARM

專屬的噴洗臂用於女士沖洗，和另一個後噴洗臂，兩者既安全衛生，且噴洗臂位置完美滿足需求。

噴嘴防護罩 NOZZLE GUARD

雙噴洗臂配有防護罩保護，且採用具有高性能的抑菌材料製成，並通過抗菌製品技術協會認證。



GROHE陶瓷產品貼有日本抗菌製品技術協會(SIAA)標誌，表示通過嚴格的抗菌效果和抗菌劑安全標準ISO KOHKIN的標準認證。



噴嘴自潔 SELF-CLEANING SPRAY ARM

每次使用馬桶前後，自動清潔程序都會自動運行，使噴洗臂和噴嘴是清潔且安全的，讓您每次如廁都能安心使用。



更換式噴頭 EXCHANGABLE SPRAY HEAD

依據需求，可隨時輕鬆更換整個噴頭，帶來持久安全享受。



抗菌座椅與噴嘴 ANTI-BACTERIA SEAT & SPRAY ARMS

座椅和噴洗臂皆採用99.9%抗菌材料製成，通過嚴格的抗菌製品技術協會標準認證，確保座椅、噴洗臂和噴嘴始終保持衛生無菌。



三漩勁沖技術 TRIPLE VORTEX FLUSH

三個出水口在每次沖水時都會形成強勁的渦流效果，覆蓋並清潔馬桶邊角，以實現極致衛生。



潔淨平滑無垢技術 AQUACERAMIC

在馬桶內壁表面形成無比光滑的親水層，確保污垢及水垢無處附著，僅需沖洗，便能輕鬆維持潔淨，可持久使用超過百年！



奈米抗菌表面技術 HYPERCLEAN

使產品表面光滑且耐磨的表面塗層，採用銀離子可抑制99.9%的細菌滋生，使您的陶瓷馬桶保持潔淨光亮、衛生無菌。



02 CONVENIENCE IN STYLE

智能美型 操作便利

憑藉清除異味、暖風烘乾、自動沖洗及自動開關蓋等功能，都經過精心設計，充分呵護，讓您畅享舒適。



自動開關蓋
AUTOMATIC SEAT
OPEN & CLOSE

當您靠近馬桶時，感測器會辨別，並自動開啟或關閉馬桶座蓋。



自動沖洗
AUTOMATIC
FLUSH

當您離開馬桶時，在感測器的控制下，沖水會自行啟動。



暖風乾燥
AIR
DRYER

溫水沖洗後，暖風乾燥功能會快速地溫和烘乾。



清除異味
ODOUR
ABSORPTION

當您坐在座圈上後，異味過濾器會自動啟動。



後噴
REAR SPRAY

冷水或熱水、強勁或溫和，可調式噴頭精準噴洗，極致清潔不會弄濕全身。選擇強勁的後噴或柔和的噴洗，感受更加貼心的潔淨體驗。



女士噴洗
LADY SPRAY

專用噴洗臂具有不同的噴洗角度和柔和且寬大的噴洗模式，輕鬆清潔女性私密部位。其溫度和噴洗強度皆可調節，帶來舒適溫和的清潔享受。



按摩噴洗
REAR MASSAGE
SPRAY

按摩噴洗可在柔和與強勁的噴洗強度之間切換，打造舒緩輕鬆的按摩效果。



可調噴洗強度
ADJUSTABLE SHOWER
PRESSURE

調節噴洗強度以滿足您的需求，同時，可依據需求，將噴洗臂設定在不同位置。

03 PERSONALISED COMFORT

個人舒適體驗

具有完整可調噴洗模式、抗菌雙沖噴嘴和無限熱水供應，實現健康潔淨的完美護理，享受個人專屬的舒適度。

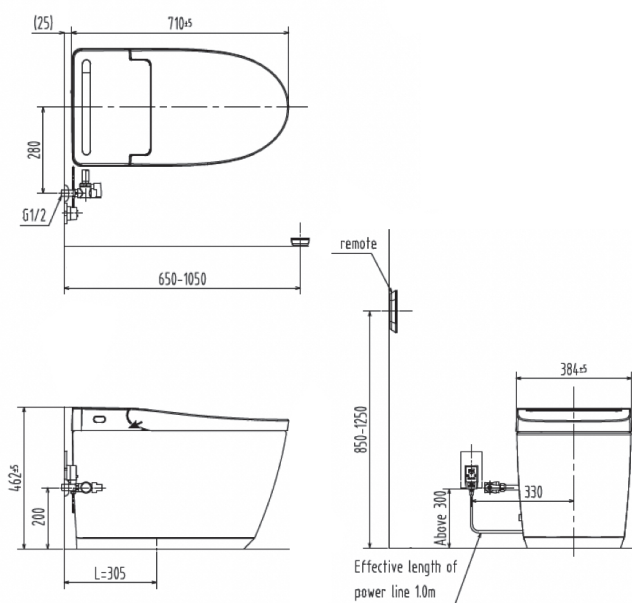


PRODUCT SPECIFICATION

產品規格表

IGINA 落地式馬桶規格

半自動款
(無自動開關蓋功能)
型號: 112513SH00



規格	名稱	IGINA Floor Standing 落地式馬桶
	型號	112525SH00 (全自動款)
	尺寸	710 (L) x 384 (W) x 462 (H) mm
	沖水系統	虹吸噴射
	管距	305 mm
	大沖/小沖 用水量	3/6L
	水壓	0.08-0.8 Mpa 靜態水壓
衛生	雙噴嘴	•
	女士噴洗	• (可遙控)
	後噴	• (可遙控)
	更換式噴頭	•
	抗菌材質 (座椅)	• (SIAA認證)
	親水層+ 奈米抗菌	•
	噴嘴自動清潔	•
滑順內邊	•	
舒適	自動沖洗	•
	自動開關蓋	•
	瞬熱式溫水 供應	•
	遙控器	•
	快拆馬桶蓋	•
	暖風烘乾	•
	清除異味	•
	座圈加熱	•
	座圈溫度調節	• 五段調節
	噴洗強度調節	• 五段調節
	水溫調節	• 五段調節
	噴嘴位置調節	• 五段調節